



PENGGUNAAN KOLOM CONCRETE FILLED STEEL TUBE PADA LANTAI DUA RUMAH TINGGAL

Application of Concrete Filled Steel Tube on Second Floor Residential Building

Wanda Yovita¹

1) Program Studi Arsitektur, Fakultas Teknik dan Desain, Institut Teknologi dan Sains Bandung (wandayovi@gmail.com)

ABSTRAK

Concrete Filled Steel Tube (CFST) adalah pipa besi yang diisi dengan beton dan merupakan salah satu material alternatif untuk struktur bangunan sederhana. Disaat penggunaan baja *Wide Flange (WF)* dirasa melewati anggaran yang dibatasi oleh pemilik bangunan maka penggunaan kolom CFST bisa dijadikan pilihan. Pada pembangunan sebuah rumah tinggal dua lantai di daerah Bandung, pemilik bangunan dan kontraktor memutuskan untuk menggunakan material alternatif ini untuk mengurangi biaya konstruksi yang dibutuhkan. Kolom lantai dua dari bangunan ini menggunakan CFST sedangkan lantai dasar menggunakan baja *Wide Flange (WF)*. Penelitian ini bertujuan untuk mengamati proses dilakukannya eksperimen penerapan kolom CFST pada bangunan rumah tinggal dua lantai tersebut. Keputusan membangun menggunakan kombinasi material ini telah dilakukan setelah melalui diskusi oleh pemilik, arsitek dan kontraktor. Penerapan kolom CFST pada bangunan rumah tinggal ini dilakukan dengan material pipa besi kotak ber SNI dengan ukuran 10 cm x 10 cm dengan ketinggian 3 meter. Pengisian beton di dalam besi dilakukan dengan memadatkan campuran semen K225 dengan material konstruksi terbaik yang ada di wilayah pembangunan. Modul struktur yang digunakan adalah 3 m x 3 m dengan metode konstruksi menggunakan teknik sederhana yaitu menyambung kedua material dengan plat dan sambungan pengelasan. Plat baja yang digunakan berukuran 15x30 cm juga diberi angkur berukuran sama. Pekerjaan kolom CFST ini tidak memerlukan bekisting sehingga dapat menghemat waktu dan tenaga kerja. Pada tahap *finishing* arsitektural pekerjaan juga menjadi lebih mudah karena dimensi kolom CFST berukuran sama dengan batu bata dinding pengisi. Hasil penelitian menunjukkan penerapan kolom CFST pada rumah tinggal ini terbukti dapat dilaksanakan lebih cepat dan murah dibandingkan penggunaan material bangunan rumah tinggal konvensional.

Kata-kata kunci: *Concrete Filled Steel Tube, CFST, Struktur, Konstruksi, Sambungan, Kolom*

ABSTRACT

Concrete Filled Steel Tube (CFST) is an iron pipe filled with concrete and is one of alternative material for simple building structures. When the use of *Wide Flange (WF)* steel is deemed to exceed the budget limited by the building owner, the use of CFST columns can be an option. In the construction of a two-story residential house in Bandung area, the building owner and contractor decided to use this alternative material to reduce the required construction costs. The second floor column of this building uses CFST while the ground floor uses *Wide Flange (WF)* steel. This study aims to observe the process of conducting experiments on the application of CFST columns on the two-story residential building. The decision to build using this combination of materials has been made after discussions by the owner, architect and contractor. The application of the CFST column in this residential building is carried out with SNI box iron pipe material with a size of 10 cm x 10 cm with a height of 3 meters. Filling the concrete in the iron is done by compacting the K225 cement mixture with the best construction materials available in the construction area. The structural module used is 3 m x 3 m with the construction method using a simple technique, connecting the two materials with plates and welding joints. The steel plate used is 15x30 cm and also given the same size anchor. This CFST column work does not require formwork so it can save time and labor. At the architectural finishing stage the work also becomes easier because the dimensions of the CFST column are the same size as the infill wall bricks. The results showed that the application of the CFST column in this residence proved to be faster and cheaper than the use of conventional residential building materials.

Keywords: *Concrete Filled Steel Tube, CFST, Structure, Construction, Joints, Column*

Article History

Diterima (*Received*) : 18-12-2021
Diperbaiki (*Revised*) : 29-12-2021
Diterima (*Accepted*) : 30-12-2021



1. PENDAHULUAN

Permasalahan perumahan di Indonesia yang belum terselesaikan salah satunya adalah masih tingginya *backlog* perumahan (Kementerian Keuangan 2015). Pembangunan rumah tinggal yang terjangkau masih sulit dikarenakan tingkat pendapatan masyarakat yang masih rendah ataupun keterbatasan pengetahuan mengenai metode membangun. Material bangunan hendaknya merupakan material yang mudah ditemukan atau material local dan mudah dikerjakan (Ugochukwu and Chioma 2015).

Berbagai material bangunan alternatif telah dihasilkan dari penelitian namun umumnya tidak digunakan pada aplikasi bangunan rumah tinggal. Hasil penelitian material bangunan alternatif berhenti pada spesimen. Beberapa penelitian material kolom komposit baja beton telah dilakukan (Lacki, et al., 2018) namun penggunaan baja WF masih terlalu mahal untuk diterapkan pada rumah dengan biaya terjangkau di Indonesia.

Concrete Filled Steel Tube atau CFST adalah pipa besi yang diisi dengan beton. Material pipa besi atau besi hollow merupakan material bangunan yang sering digunakan untuk bagian bangunan non struktural seperti rangka atap atau pagar. Pipa besi memiliki harga yang jauh lebih murah dibandingkan baja wide flange atau WF. Pipa besi yang berpotensi tekuk dapat diperkuat dengan pengisian beton dan sudah banyak digunakan sebagai elemen struktur pada bangunan jembatan (Zheng and Wang 2018). Keuntungan menggunakan CFST sebagai kolom bangunan antara lain: efisiensi konstruksi karena tidak memerlukan bekisting yang dapat menghemat waktu, biaya dan tenaga kerja; dan ketahanan api yang lebih baik (Morino, et al., 2001). Kolom CFST juga mampu bertahan dari gaya seismik karena memiliki sifat kekuatan dan daktilitas tinggi dan kapasitas penyerapan energi yang besar (Wagh and Mohod 2015).

Penelitian yang membandingkan kinerja hollow steel tube (HST) dengan CFST telah dilakukan berupa eksperimen terhadap specimen (AL-Eliwi et al., 2018) (Zand, et al., 2017). Eksperimen oleh Zand et. Al dilakukan terhadap delapan specimen dengan memberi kompresi hingga mencapai kapasitas momen. Kesimpulan yang dihasilkan dari eksperimen specimen ini adalah secara umum, tindakan mengisi beton pada besi pipa dapat memperlambat tekuk. Akan tetapi kekuatan material ini menurun apabila panjang specimen bertambah. (Lu, et al., 2018) juga melakukan eksperimen terhadap 36 specimen *steel-fiber-reinforced*

selfstressing and self-compacting concrete-filled steel tube (FSSCFST). Setiap specimen memiliki umur, ketebalan, dan persentase volume serat baja yang berbeda. Hasil penelitian mengindikasikan bahwa semakin tua umur beton pada specimen maka kekuatan ikatan material FSSCFST semakin kuat. Penambahan serat baja di awal memperkuat ikatan tersebut dan semakin berkurang seiring waktu. Penelitian yang dilakukan oleh (Zhou, et al., 2018) berupa eksperimen specimen dinding steel tube reinforced concrete (STRC) sebagai padanan penggunaan kolom CFST.

Penelitian ini menunjukkan performa STRC yang baik dalam hal kekuatan geser dan tarik. Penelitian lain yang mengevaluasi kinerja CFST dilakukan oleh (Judd and Pakwan 2018) yaitu prediksi terhadap kekuatan bangunan yang menggunakan dual CFST dan baja WF. Penelitian ini menunjukkan prediksi bahwa bangunan dengan dual CFT 20-83% tidak rentan terhadap gaya seismik, tergantung dari elastisitas dan kekuatan rangka utama dan jumlah lantai. Penggunaan kolom CST yang lebih tebal, lebih kuat and lebih besar tidak berperan signifikan dalam ketahanan material ini terhadap gempa. (Tailor, et al., 2017) melakukan evaluasi seismik terhadap bangunan tinggi dengan CFST yang menunjukkan hasil bahwa bangunan tersebut memiliki kinerja lebih baik daripada rangka baja dalam menahan gaya lateral. Konstruksi dan sambungan CFST juga lebih mudah jika menggunakan tabung persegi daripada silinder. Untuk penilaian biaya, CFST memiliki biaya yang lebih murah untuk pembangunan di India. Akan tetapi penggunaan CFST tidak direkomendasikan untuk daerah yang memiliki resiko seismik tinggi. Dalam penelitian yang dilakukan oleh (Krishan, et al., 2016) dikemukakan bahwa kelemahan penggunaan CFST adalah kekuatan adhesif beton terhadap pipa yang tidak baik. Oleh karena itu kompresi yang lama pada agregat beton dan agregat batuan yang lebih halus untuk menghasilkan pori yang lebih kecil.

Di Indonesia telah dilakukan beberapa penelitian penggunaan CFST sebagai elemen struktur bangunan yaitu rangka atap (Masyhar 2012) dan kolom bangunan (Haykal 2015) dalam bentuk uji specimen.

2. METODE

Penelitian ini melakukan eksperimen penggunaan CFST sebagai kolom struktur bangunan rumah tinggal dua lantai. Peneliti sebagai pengamat mengamati proses negosiasi ketiga pemangku kepentingan yaitu pemilik bangunan,

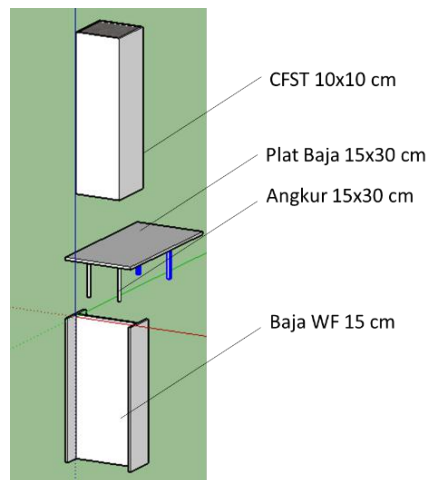


arsitek dan kontraktor dan juga proses konstruksi CFST sebagai struktur utama bangunan. Alternatif material yang ditawarkan adalah penggunaan pipa besi kotak ber-SNI, dengan dimensi 10 cm x 10 cm. Kontraktor selaku pembangun menggunakan sistem kolom ini hanya untuk lantai dua dengan ketinggian kolom CFST dibatasi sampai 3 m. Sehingga bangunan ini memiliki kombinasi dua jenis kolom yang berbeda. Sedangkan untuk kolom lantai dasar digunakan baja WF profil H berukuran 15 cm. Ukuran kedua jenis material kolom ini disesuaikan dengan kemampuan dan pengetahuan membangun kontraktor, keselarasan penyelesaian komponen arsitektur bangunan dan kemampuan pembiayaan oleh pemilik. Dikarenakan keterbatasan tersebut, arsitek menggunakan modul jarak antar kolom struktur 3x3 m sebagai jarak optimal dari penggunaan material.



Gambar 1: Rangka bangunan dengan modul jarak 3 x 3 m

Antar kolom baja WF dihubungkan dengan balok WF berukuran sama. Kemudian untuk menghubungkan kolom CFST pada kolom baja WF digunakan plat baja berukuran 15 x 30 cm dengan angkur yang dilas pada kolom WF. Di atas plat ini kemudian pipa besi dilas kemudian pipa tersebut diisi beton mutu K225 (Badan Standardisasi Nasional 2008).

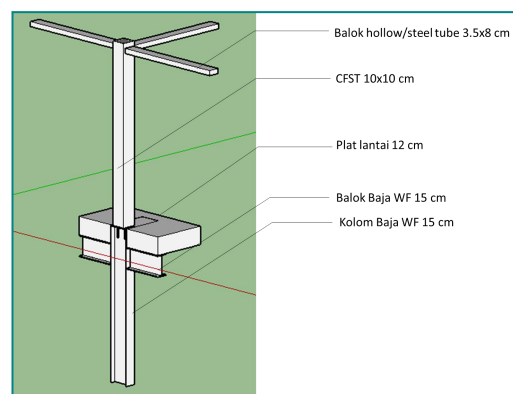


Gambar 2: Sistem kolom utama lantai dasar dan lantai dua



Gambar 3: Detail sambungan kolom utama lantai dasar dan lantai dua

Antar kolom CFST dihubungkan oleh balok pipa besi berukuran 3.5 x 8 cm. Balok ini tidak diisi beton karena pertimbangan pembiayaan. Untuk sambungan kolom dengan balok digunakan sambungan pengelasan.



Gambar 4: Detail sambungan keseluruhan elemen struktur kolom dan balok lantai satu dan dua



3. HASIL DAN PEMBAHASAN

Pembangunan bangunan yang menggunakan CFST sebagai kolom di lantai dua ini cukup cepat. Proses pengerjaan dari kolom lantai satu sampai dengan kuda-kuda memakan waktu 10 hari. Pekerjaan CFST yang tidak memerlukan bekisting menghemat waktu dan tenaga kerja. Penggunaan kolom ini mampu menghemat biaya jika dibandingkan penggunaan baja WF. Finishing arsitektural pun menjadi lebih mudah karena dimensi kolom CFST berukuran sama dengan batu bata dinding pengisi.

Penggunaan CFST sebagai kolom mempengaruhi arsitek untuk mendesain ruangan dengan modul 3 x 3 yang lebih pendek. Kontraktor sebagai pelaksana pembangunan membutuhkan tukang yang terampil khususnya tukang las yang mampu mengerjakan sesuai arahan. Harga pekerjaan pengelasan lebih mahal daripada tukang bangunan lainnya akan tetapi pengerjaannya lebih cepat sehingga biaya pembangunan dapat dihemat. Pemilik bangunan terbuka terhadap teknik membangun alternatif sehingga pengerjaan aplikasi CFST pada bangunan bisa terlaksana.

Aplikasi CFST sebagai kolom struktur ini perlu diuji lebih lanjut setelah penggunaan bangunan secara berkala untuk mengetahui perubahan material ini dari waktu ke waktu.

4. KESIMPULAN

CFST sebagai kolom struktur merupakan salah satu material alternatif pada pembangunan rumah sederhana. Material ini merupakan material yang mudah ditemukan, harga yang murah dan mudah dikerjakan. Pengerjaan yang cepat mampu menekan biaya untuk tenaga kerja. Teknologi konstruksi alternatif seharusnya menjadi solusi perumahan berbiaya terjangkau jika pengetahuan dari pembangun baik kontraktor maupun tukang lebih terkini. Penerimaan pemilik bangunan terhadap material baru juga dibutuhkan agar inovasi material baru bisa diaplikasikan.

4. DAFTAR PUSTAKA

Al-Eliwi, Baraa J.M., Talha Ekmekyapar, Mohanad I.A. AL-Samaraie, and M. Hanifi Doğru. (2018). Behavior of Reinforced Lightweight Aggregate Concrete-Filled Circular Steel Tube Columns Under Axial Loading (page 101-111). doi.org/10.1016/j.istruc.2018.09.001.

Badan Standardisasi Nasional (2008), SNI 7394:2008 Tata Cara Perhitungan Harga Satuan

Pekerjaan Beton Untuk Konstruksi Bangunan Gedung Perumahan.

- Haykal, Muhammad. (2015). Perilaku Sambungan Balok Baja Dan Kolom Tabung Baja Dengan Isian Beton Menggunakan Pelat Diafragma Melingkar Akibat Beban Siklik." Universitas Gajah Mada.
- Judd, John P., and Nipun Pakwan. (2018). Seismic Performance of Steel Moment Frame Office Buildings with Square Concrete-Filled Steel Tube Gravity Columns (page 41-54). *Engineering Structures* 172. doi.org/10.1016/j.engstruct.2018.06.016.
- Kementerian Keuangan. (2015). Kajian Peranan APBN Dalam Mengatasi Backlog Perumahan.Pdf.
- Krishan, A.L., E.A. Troshkina, and E.P. Chernyshova. (2016). Efficient Design of Concrete Filled Steel Tube Columns. *Procedia Engineering* 150: 1709–14. doi.org/10.1016/j.proeng.2016.07.159.
- Lacki, Piotr, Anna Derlatka, and Przemysław Kasza. (2018). Comparison of Steel-Concrete Composite Column and Steel Column. *Composite Structures* 202 (October): 82–88. doi.org/10.1016/j.compstruct.2017.11.055.
- Lu, Yiyang, Zhenzhen Liu, Shan Li, and Wenshui Tang. (2018). Bond Behavior of Steel-Fiber-Reinforced Self-Stressing and Self-Compacting Concrete-Filled Steel Tube Columns for a Period of 2.5 Years. *Construction and Building Materials* 167 (April): 33–43. doi.org/10.1016/j.conbuildmat.2018.01.144.
- Masyhar, Dimas Achmad Affandi. (2012). Komponen Struktur Baja Concrete-Filled Steel Tube (CFT) Sebagai Inovasi Alternatif Struktur Kuda-Kuda Untuk Bangunan Gedung. Surakarta: Universitas Sebelas Maret.
- Morino, Shosuke, Mizuaki Uchikoshi, and Ikuo Yamaguchi. (2001). Concrete-Filled Steel Tube Column System-Its Advantages. *Steel Structures* 1: 33–44.
- Taylor, Ankur, Sejal P. Dalal, and Atul K. Desai. (2017). Comparative Performance Evaluation of Steel Column Building & Concrete Filled Tube Column Building under Static and Dynamic Loading. *Procedia Engineering* 173: 1847–53. doi.org/10.1016/j.proeng.2016.12.233.
- Ugochukwu, Iwuagwu Ben, and M. Iwuagwu Ben Chioma. (2015). Local Building Materials: Affordable Strategy for Housing the Urban Poor in Nigeria. *Procedia Engineering* 118: 42–49. doi.org/10.1016/j.proeng.2015.08.402.
- Wagh, Mustafa M, and Milind V Mohod. (2015). A Review on Concrete Filled Steel Tubes Column.



- Zand, Ahmed W Al, Emad Hosseinpour, and Wadhah M Tawfeeq. (2017). The Effects of Filling the Rectangular Hollow Steel Tube Beam with Concrete: An Experimental Case Study.
- Zheng, Jieliang, and Wang Jianjun. (2018). Concrete-Filled Steel Tube Arch Bridges in China. *Engineering* 4 (1): 143–55. doi.org/10.1016/j.eng.2017.12.003
- Zhou, Jing, Xiaodan Fang, and Zhengqin Yao. (2018). Mechanical Behavior of a Steel Tube-Confined High-Strength Concrete Shear Wall under Combined Tensile and Shear Loading. *Engineering Structures* 171 (September): 673–85. doi.org/10.1016/j.engstruct.2018.06.024

Kutipan Artikel

Yovita, W. (2021), *Penggunaan Kolom Concrete Filled Steel Tube pada Lantai Dua Rumah Tinggal*, Rumoh, Vol: 11, No: 2, Hal: 77-81: Desember.
DOI: <http://doi.org/10.37598/rumoh.v11i2.173>